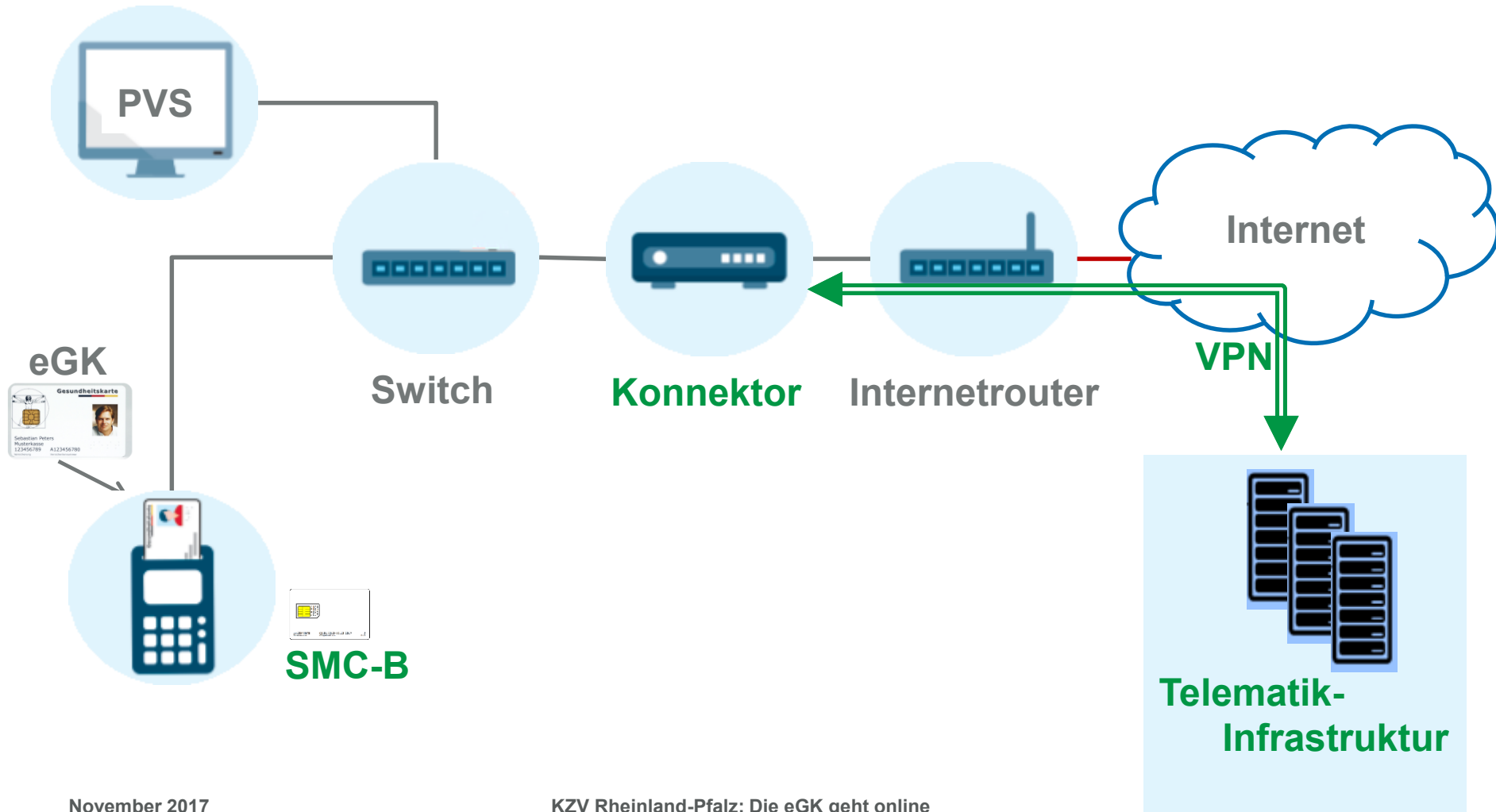


## » Online-Anbindung des PVS an die Telematik-Infrastruktur über den Konnektor

### » Bedeutet für Zahnarztpraxis

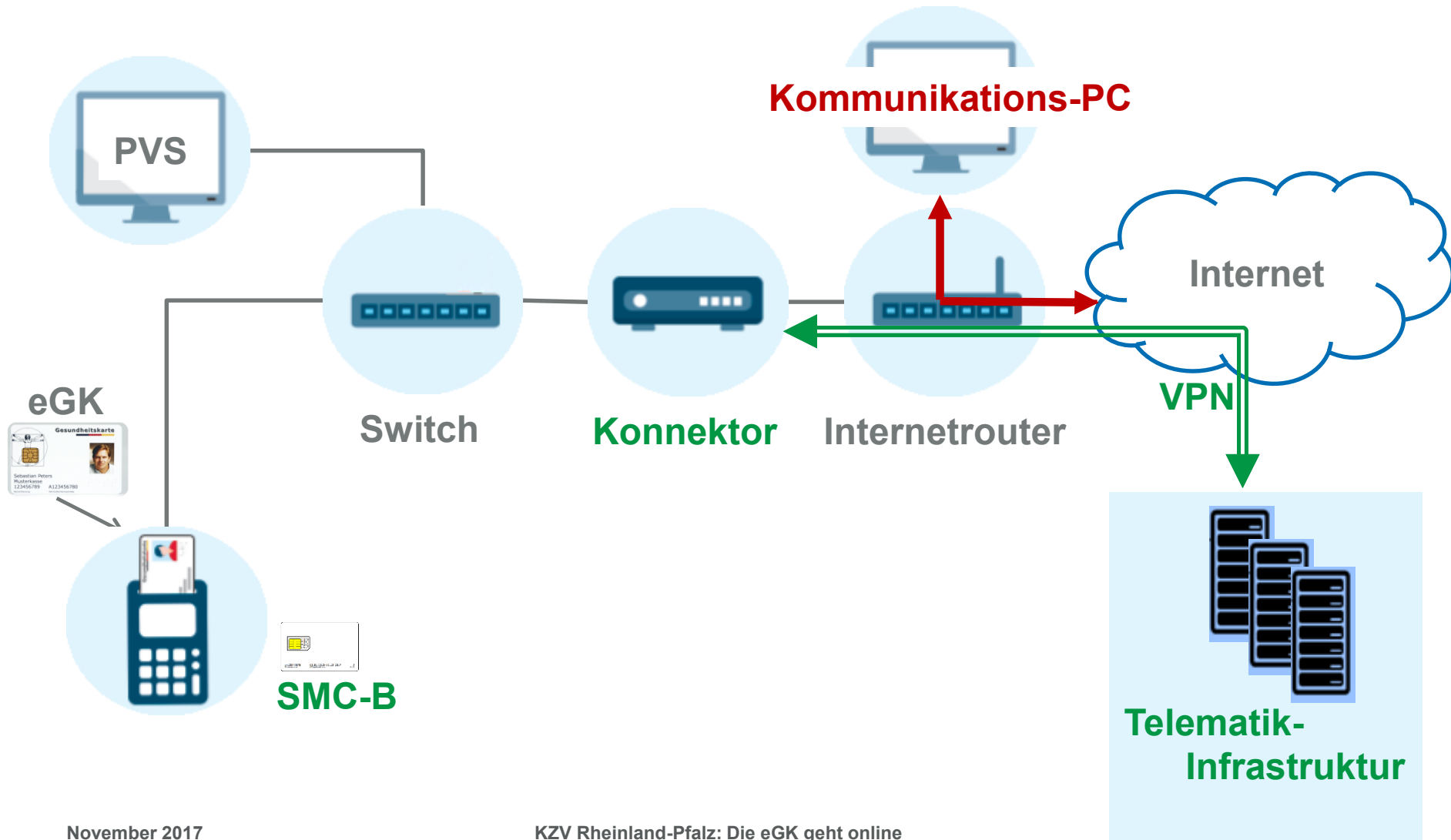
- » Online-Zugriff auf spätere Fachanwendungen über Konnektor und TI direkt vom PVS aus möglich
- » Nutzung des Internets über den gesicherten Internet-Zugang der TI optional möglich
- » Nutzung des Internets außerhalb der TI weiterhin alternativ über Kommunikationsrechner möglich
- » Trennung des PVS vom „normalen“ Internet möglich

# » Online-Anbindung des PVS – Konnektor in Reihe

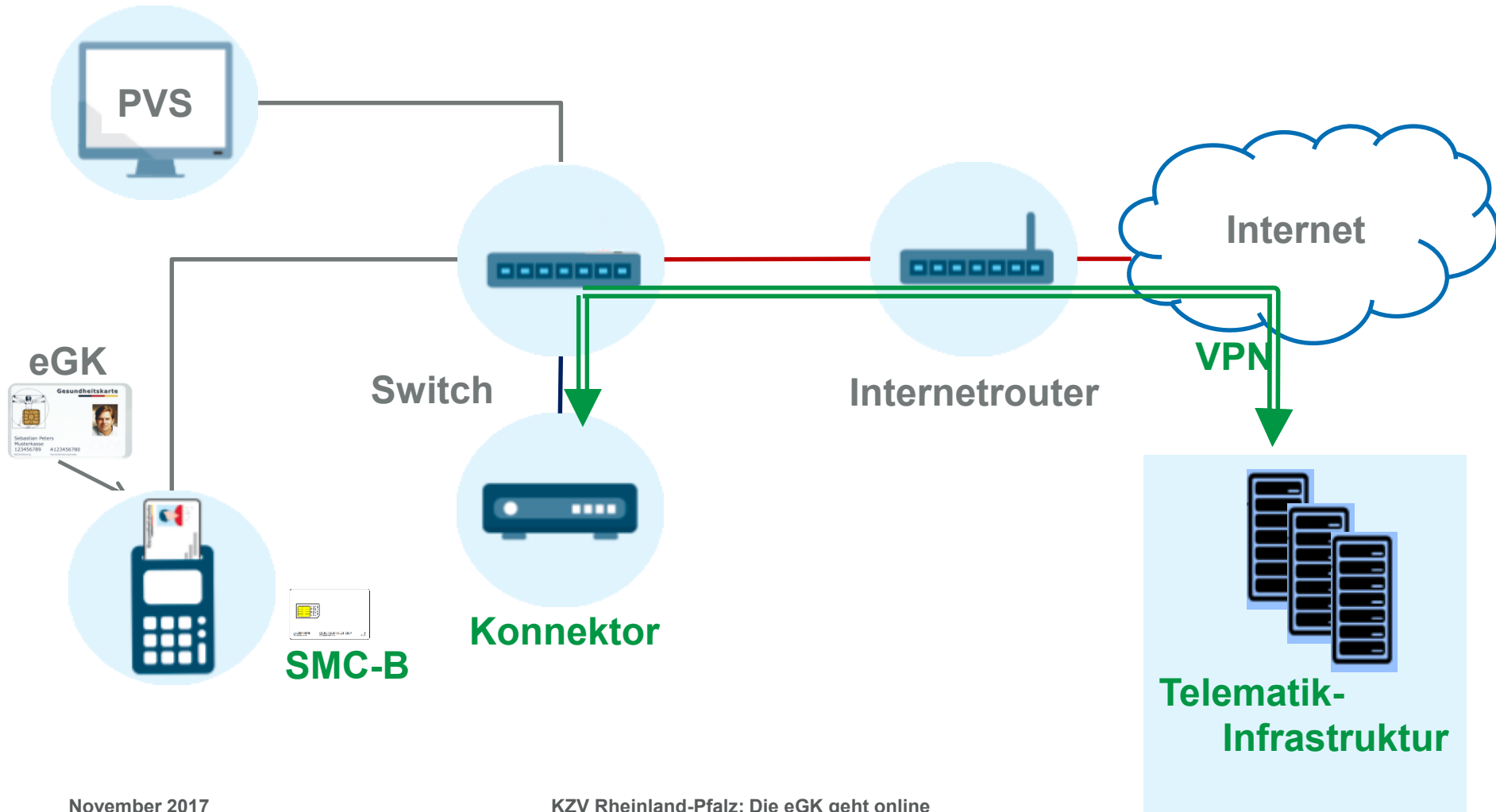


# » Online-Anbindung des PVS

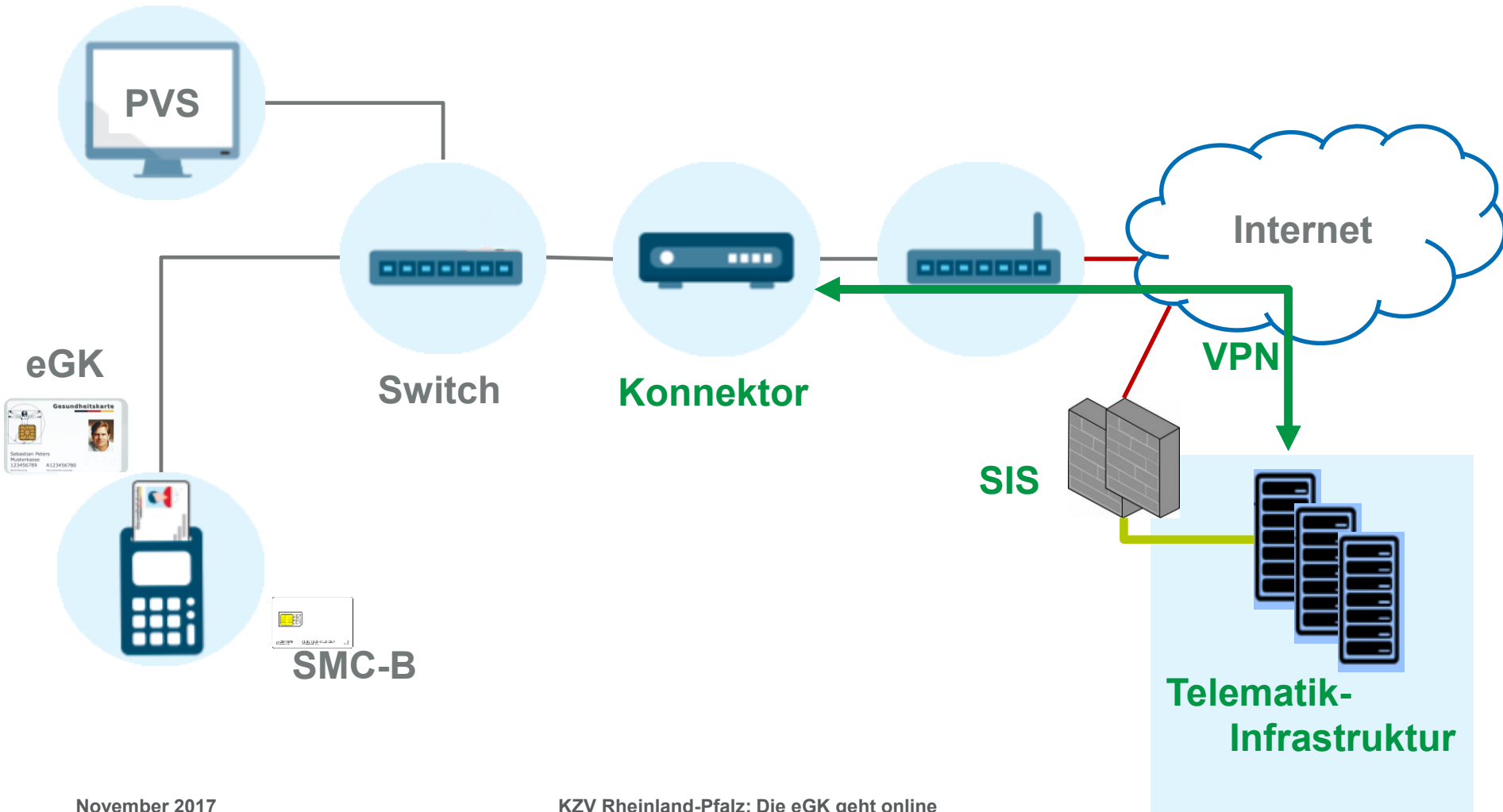
## – Konnektor in Reihe mit Netztrennung



# » Online-Anbindung des PVS – Konnektor parallel



# » Online-Anbindung des PVS – mit Secure Internet Service (SIS)



# » Online-Anbindung des PVS – Überblick Betriebsarten



	Reihe	Netztrennung	Parallel
Schutz durch Sicherheitsfunktionen des Konnektors	Ja	Ja (nur PVS)	Nein
Secure Internet Service (SIS)	Ja	Ja (nur PVS)	Ja
Internetnutzung außerhalb SIS	Nein	Ja (nur Komm-PC)	Ja
Einrichtungs- und Administrationsaufwand	Mittel	Mittel	Niedrig
Für welche Praxis-IT-Umgebungen	Internetzugang ausschließlich über SIS	Zusätzliche Internetdienste neben SIS	Komplexes Netzwerk mit eigenem Sicherheitssystem